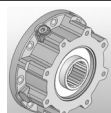
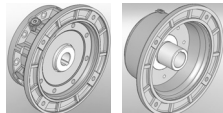
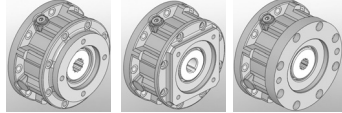
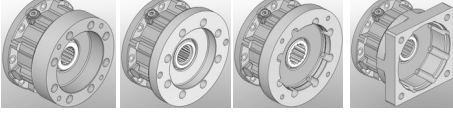
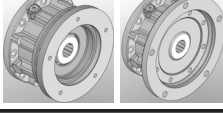
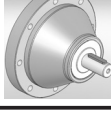
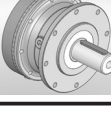
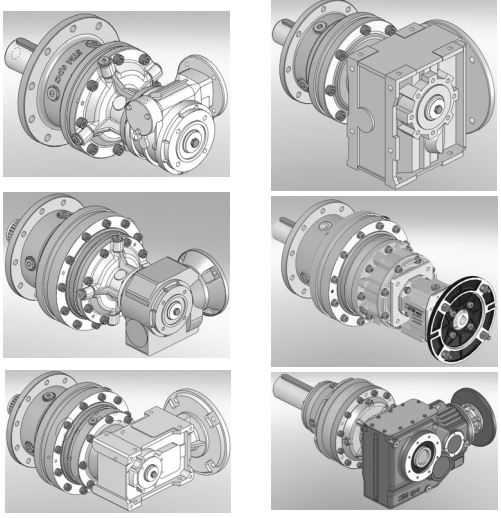


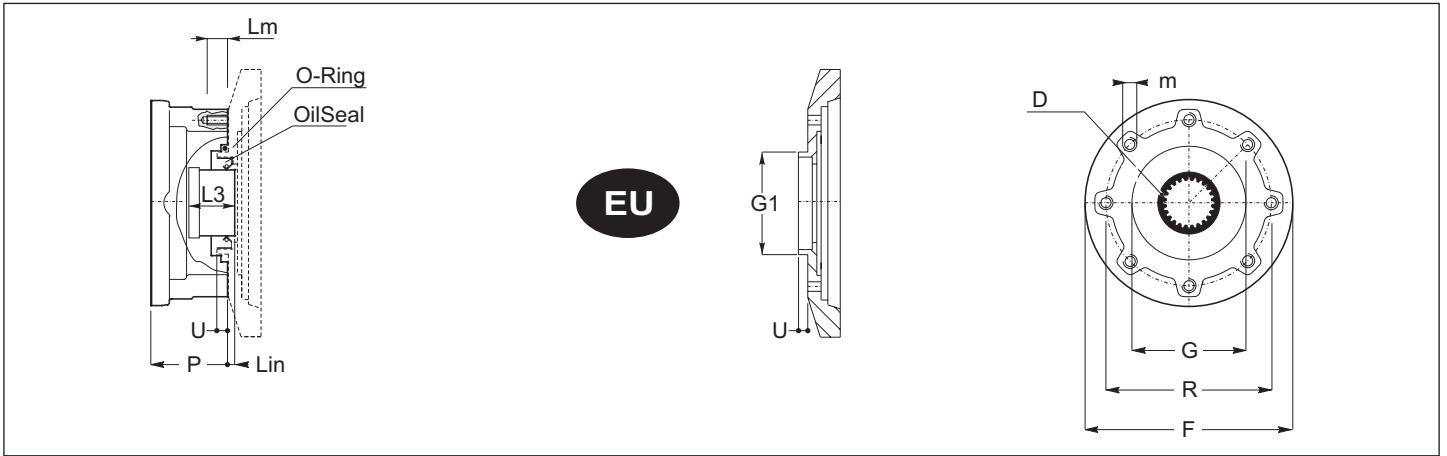
**PREDISPOSIZIONI ATTACCO MOTORE
INPUT MOTOR ADJUSTMENTS
ELEKTROMORANBAU VORBEREITUNG**

D

STM team

	EU	D2
	IEC	D3
	I CB CA DA EA	D4
	I FB GC HB FA GB HA KB	D6
	I NA OA PA	D8
	ECE	D10
	ECR	D12
	EX. EXV EXC EXR EXS EXO EXA	D14

D



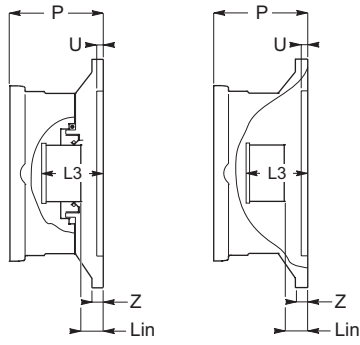
EU	1	2	3	4	
10	1	2	3	4	
20	1	2	3	4	
25	1	2	3	4	
30	1	2	3	4	
40		2	3	4	
50	1	2	3	4	
70	1	2	3	4	
80		1	2	3	4
90		2	3	4	
100		1	2	3	4
150		2	3	4	
180		2	3	4	
250		2	3	4	
280		2	3	4	
300		2	3	4	
420			3	4	
650			3	4	
850			3	4	

	D	F	R	G	U _{max}	L _{IN}	L3	m	L _m	O _{Ring}	Oil _{Seal}	P										
	DIN 5482		+0,1	H7 g6																		
EU	50 x 45	186 244 295	150	95	6	4	38	M10	20	94.92 x 2.62	60x80 7.5	67	75	83	67	75	83	67	75	83	67	85

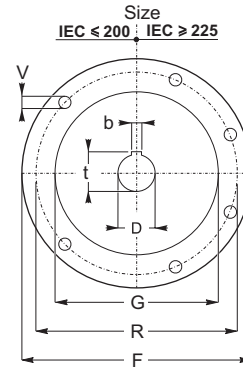
2.0 IEC

2.0 IEC

2.0 IEC



IEC



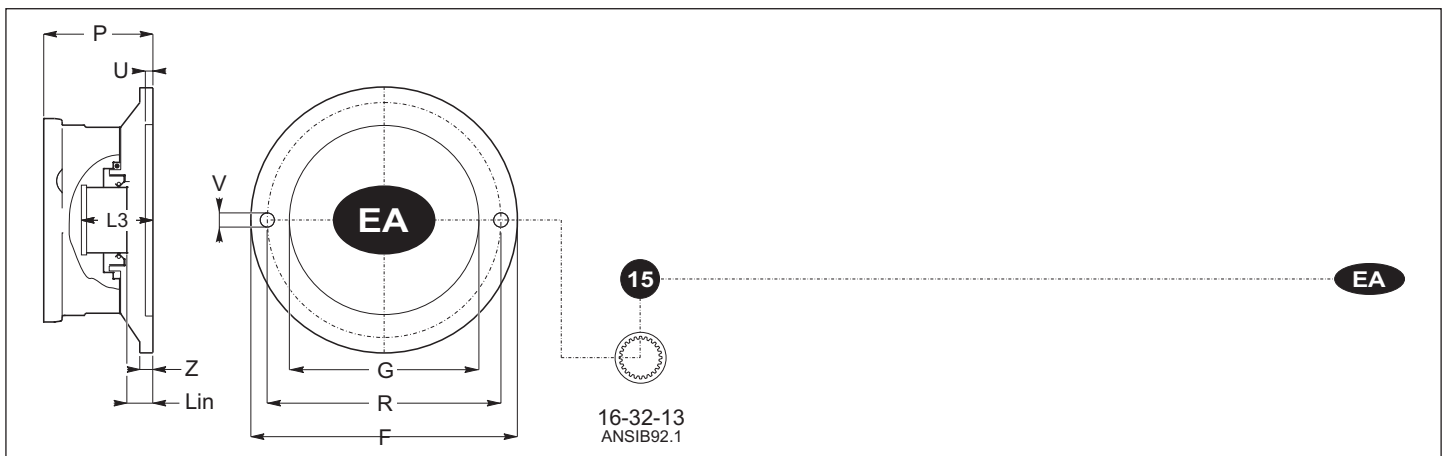
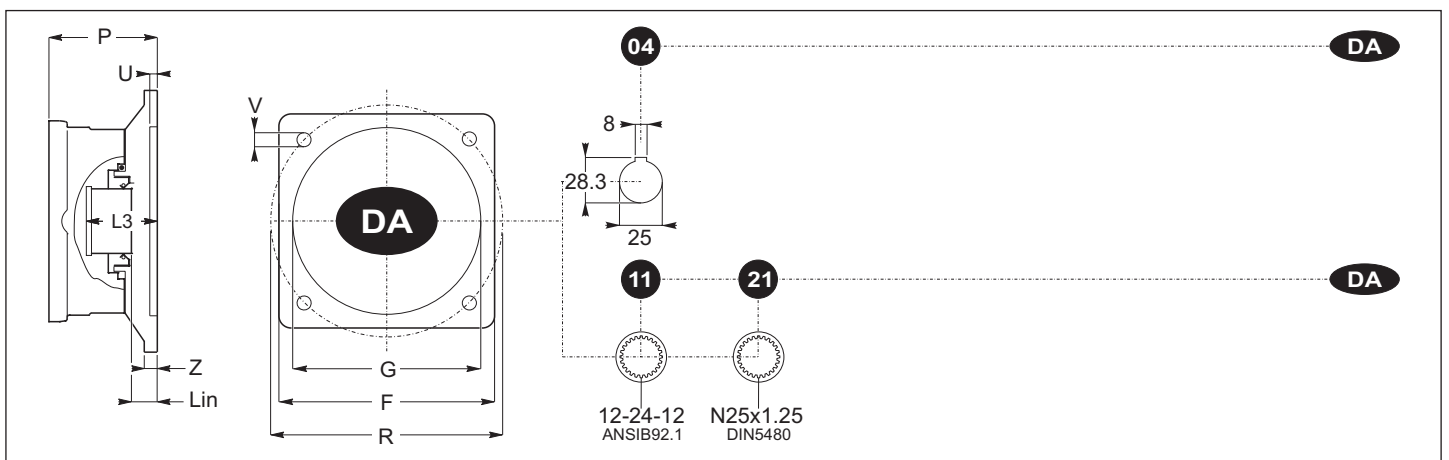
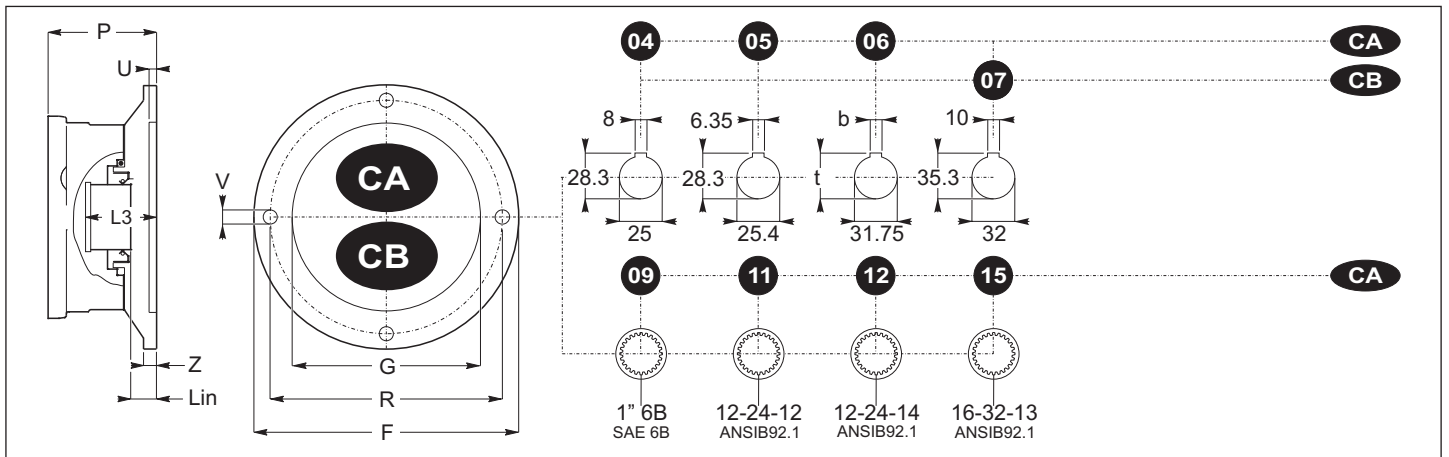
IEC	1	2	3	4
10	1	2	3	4
20	1	2	3	4
25	1	2	3	4
30	1	2	3	4
40	1	2	3	4
50	1	2	3	4
70	1	2	3	4
80	1	2	3	4
90	1	2	3	4
100	1	2	3	4
150		2	3	4
180		2	3	4
250		2	3	4
280		2	3	4
300		2	3	4
420			3	4
650			3	4
850			3	4

	D	F	R	G	U	V	Z	L _{IN}	L ₃	b	t	P														
	F7		+0,1	F8 G6						H7	+0,1 +0,2															
63	11	140	115	95	10	M8	16	5,5	25	4	12,8	83	91	99		83	91	99		83	91	99		83	91	
71	14	160	130	110	10	M8	16	5,5	32	5	16,3	83	91	99		83	91	99		83	91	99		83	91	
80	19	200	165	130	5	M10	14	5,5	52	6	21,8	83	91	99		83	91	99		83	91	99		83	91	
90	24	200	165	130	5	M10	14	5,5	52	8	27,3	83	91	99		83	91	99		83	91	99		83	91	
100	28	250	215	180	5	M12	14	10,5	61	8	31,3	91	99	107		91	99	107		91	99	107		91	99	
112	28	250	215	180	5	M12	14	10,5	61	8	31,3	91	99	107		91	99	107		91	99	107		91	99	
132	38	300	265	230	5	M12	14	10,5	82	10	41,3	112	120	128		112	120	128		112	120	128		112	120	
160	42	350	300	250	6	M16	18	8,5	111	12	45,3	146		167		146		167		146		167		146		167
180	48	350	300	250	6	M16	18	8,5	111	14	51,8	146		167		146		167		146		167		146		167
160	42	350	300	250	6	M16	18	24,5	111	12	45,3		170			170				170				170		
180	48	350	300	250	6	M16	18	24,5	111	14	51,8		170			170				170				170		
200	55	400	350	300	6	M16	22	8,5	111	16	59,3	154	165			154	165			154	165			154		165
225	60	450	400	350	6	M16	20	8,5	146	18	64,4	189	-			189	-			189	-			189		-
250	65	550	500	450																						
280	75	550	500	450																						

3.0 CA - CB - DA - EA

3.0 CA - CB - DA - EA

3.0 CA - CB - DA - EA



CA	CB	DA	EA	1	2	3	4	
	10			1	2	3	4	
	20			1	2	3	4	
	25			1	2	3	4	
	30			1	2	3	4	
	40				2	3	4	
	50			1	2	3	4	
	70			1	2	3	4	
	80				1	2	3	4
	90				2	3	4	
	100				1	2	3	4
	150					2	3	4
	180					2	3	4
	250					2	3	4
	280					2	3	4
	300					2	3	4
	420						3	4
	650						3	4
	850						3	4

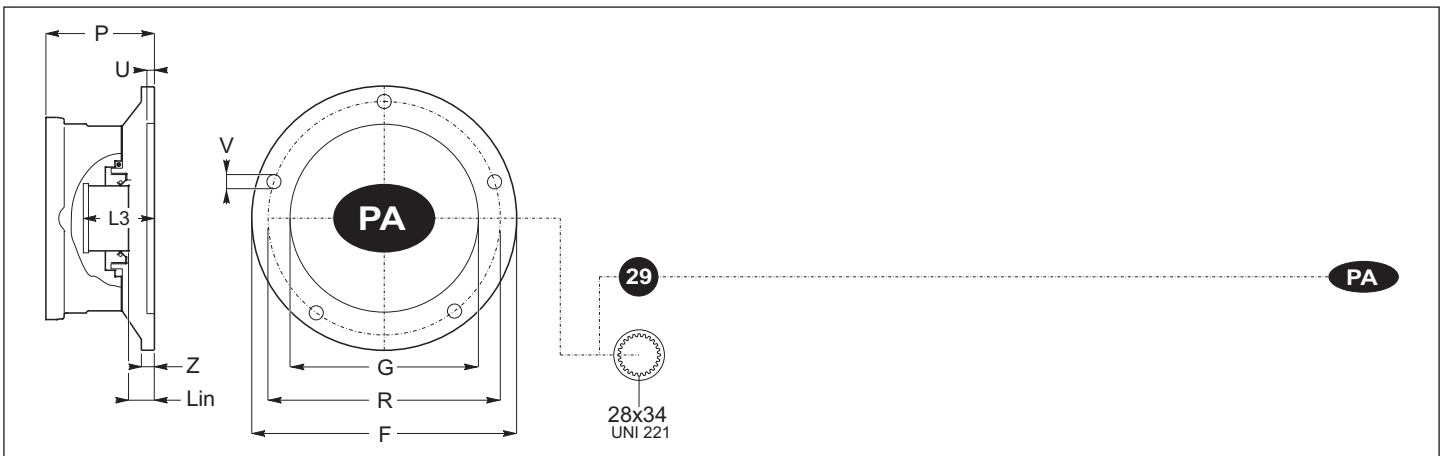
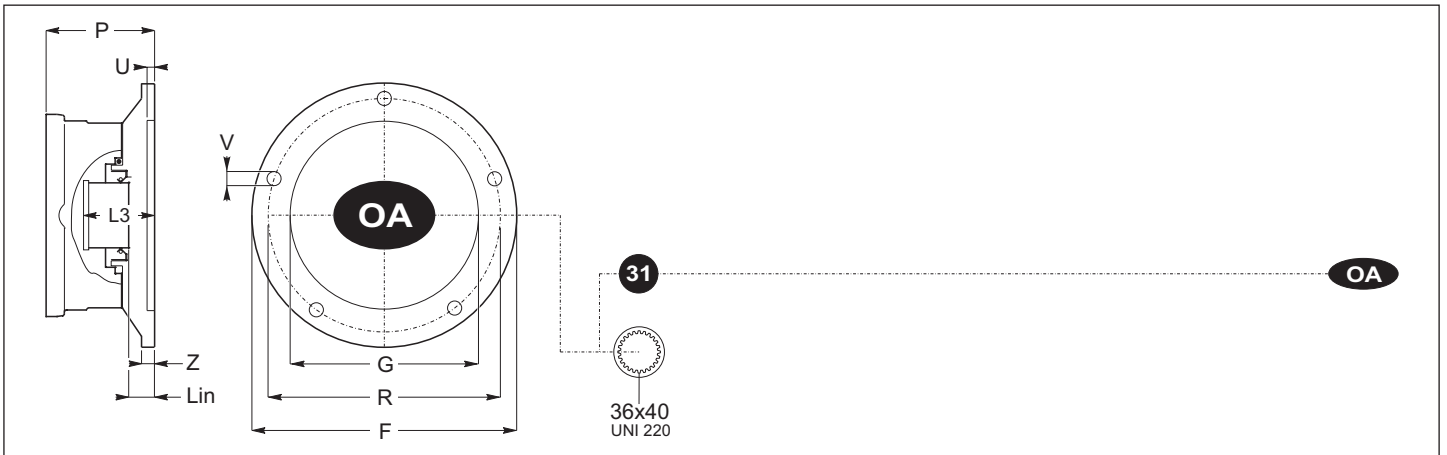
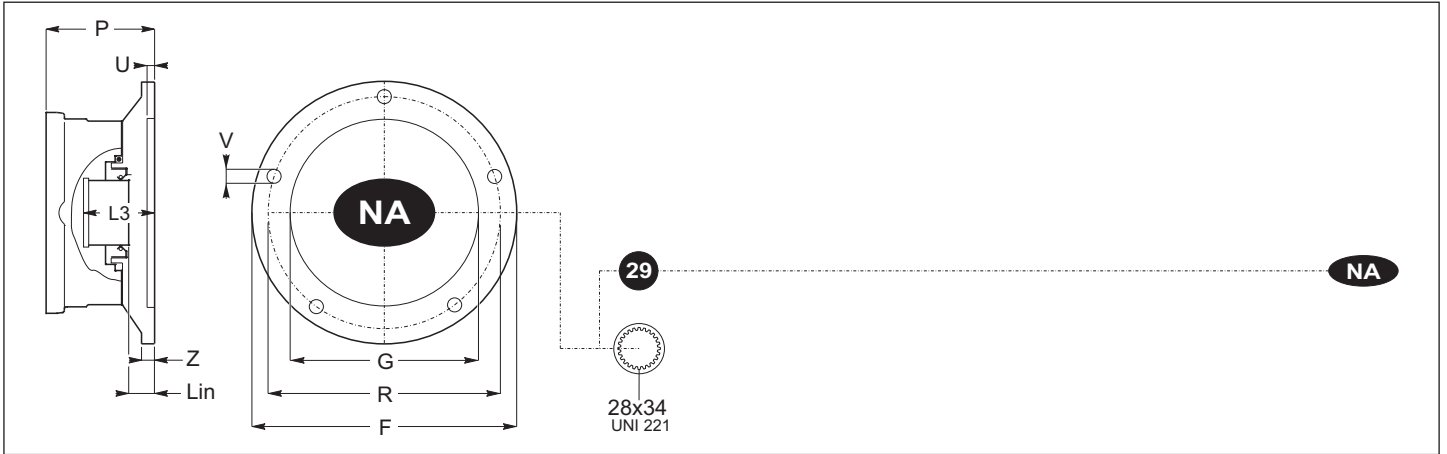
D

	F	R	G	U	V	Z	L _{IN}	L3	b	t	P												
		+0,1	F8						H7	+0,2													
CA 04	130	106	82,6	10	M12	17	15,5	58	8	28,3	93	101	109	93	101	109	93	101	109	93	101		
CA 05	130	106	82,6	10	M12	17	15,5	58	6,35	28,3	93	101	109	93	101	109	93	101	109	93	101		
CA 06	130	106	82,6	10	M12	17	*	58	*	*	93	101	109	93	101	109	93	101	109	93	101		
CA 09	130	106	82,6	10	M12	17	20,5	58			93	101	109	93	101	109	93	101	109	93	101		
CA 11	130	106	82,6	10	M12	17	13	58			93	101	109	93	101	109	93	101	109	93	101		
CA 12	130	106	82,6	10	M12	17	*	*			93	101	109	93	101	109	93	101	109	93	101		
CA 15	130	106	82,6	10	M12	17	13	58			93	101	109	93	101	109	93	101	109	93	101		
CB 07	130	106	82,6	10	M12	29	17,5	74	10	35,3	105	113	121	105	113	121	105	113	121	105	113		
DA 04	118	125	100	7	M10	9	7	52	8	28,3	87,0	95	103	87	95	103	87	95	103	87	95		
DA 11	118	125	100	7	M10	9	7	52			87,0	95	103	87	95	103	87	95	103	87	95		
DA 21	118	125	100	7	M10	9	7	52			87,0	95	103	87	95	103	87	95	103	87	95		
EA 15	170	146	101,6	10	M14	23	10	*			90,0	98	106	90	98	106	90	98	106	90	98		

4.0 NA-OA-PA

4.0 NA-OA-PA

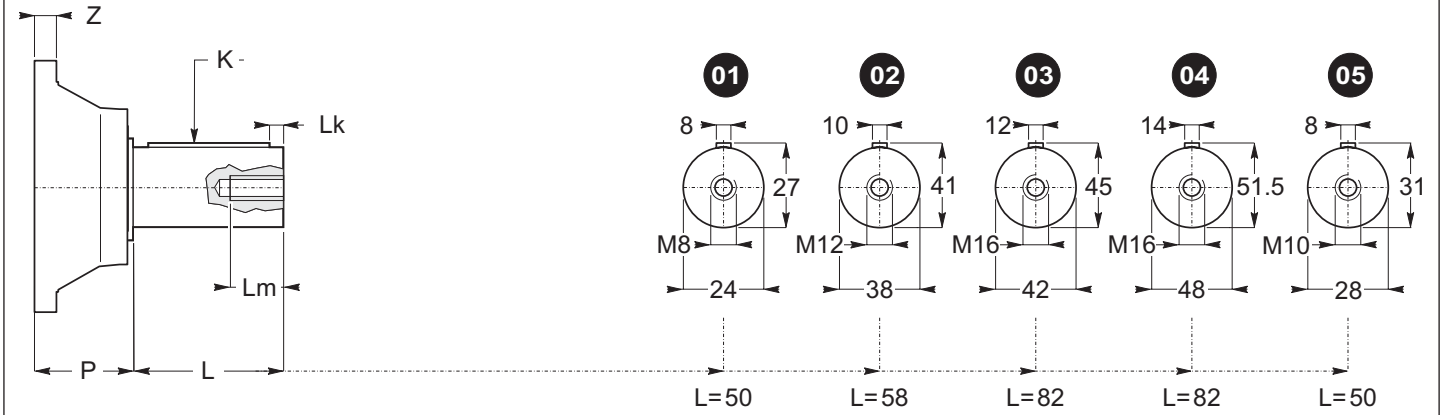
4.0 NA-OA-PA



NA	OA	PA	1	2	3	4
	10		1	2	3	4
	20		1	2	3	4
	25		1	2	3	4
	30		1	2	3	4
	40			2	3	4
	50		1	2	3	4
	70		1	2	3	4
	80			2	3	4
	90			2	3	4
	100		1	2	3	4
	150			2	3	4
	180			2	3	4
	250			2	3	4
	280			2	3	4
	300			2	3	4
	420				3	4
	650				3	4
	850					4

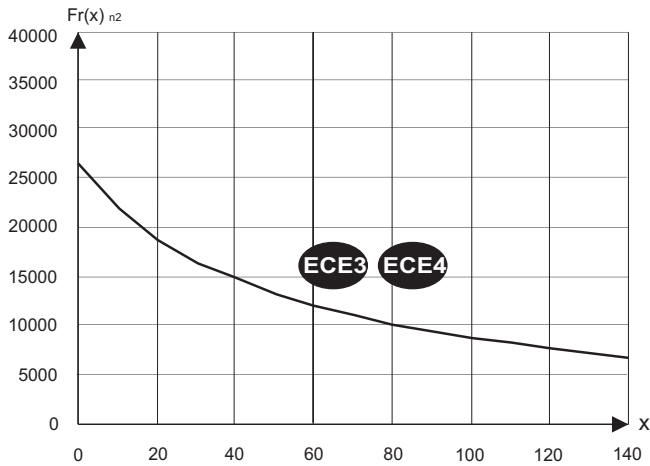
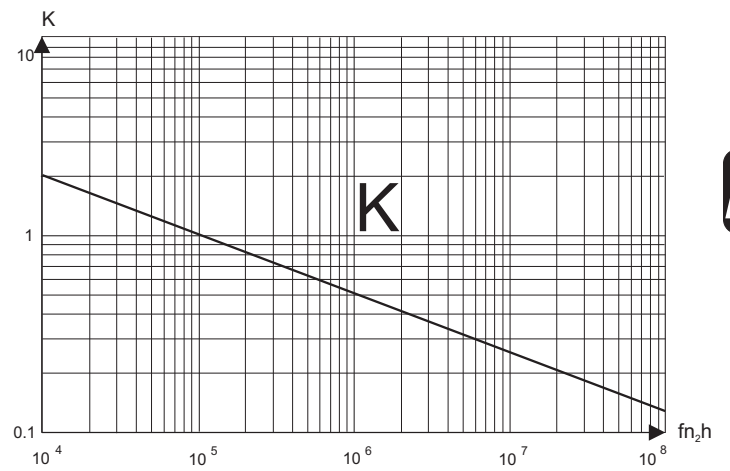
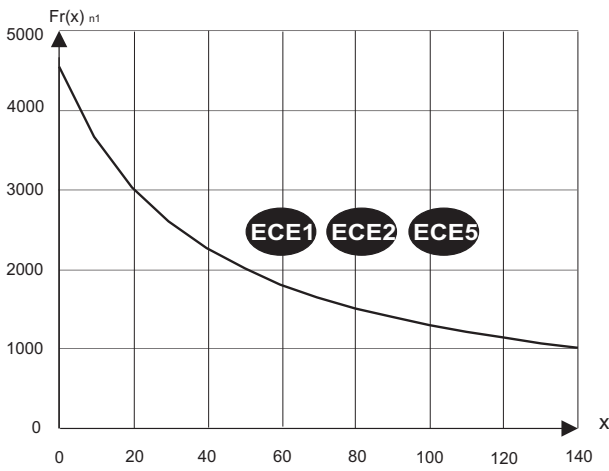
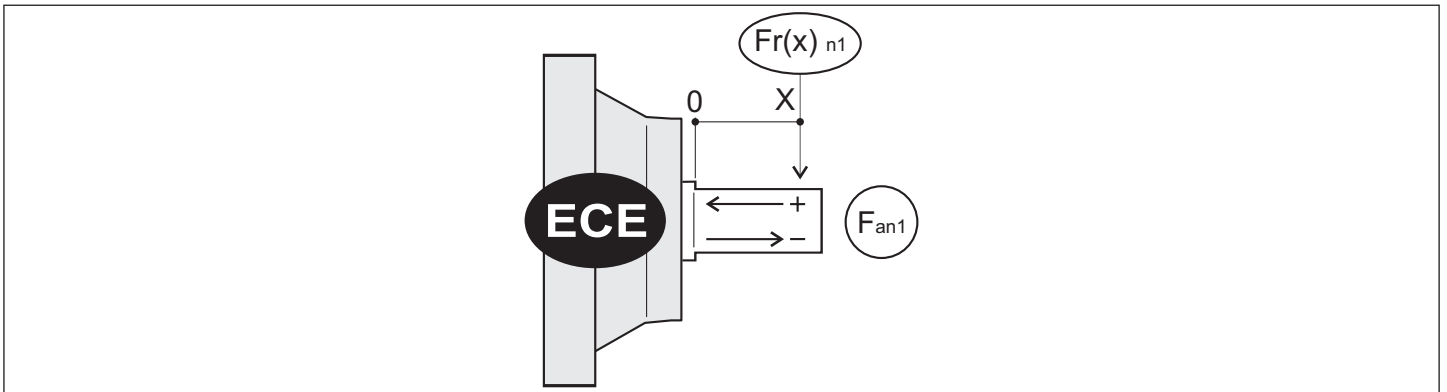
D

	D	F	R	G	U	V	Z	L _{IN}	L3	b	t	P										
			+0,1	F8						H7	+0,2	107	115	123	107	115	123	107	115	123	107	115
NA 29	28x34	195	160	125	11	*	15	*	*			107	115	123	107	115	123	107	115	123	107	115
OA 31	36x40	300	250	150	6	*	15	*	*			*	*	*	*	*	*	*	*	*	*	*
PA 29	28x34	233	210	175	6	*	16	*	*			95	103	111	95	103	111	95	103	111	95	103



ECE	1	2	3	4	
10	1	2	3	4	
20	1	2	3	4	
25	1	2	3	4	
30	1	2	3	4	
40		2	3	4	
50	1	2	3	4	
70	1	2	3	4	
80		1	2	3	4
90		2	3	4	
100		1	2	3	4
150		2	3	4	
180		2	3	4	
250			2	3	4
280			2	3	4
300			2	3	4
420				3	4
650				3	4
850				3	4

	L	Z	Lm	LK	K	P										
						91	127,3	91	127,3	91	127,3	91	127,3	91	127,3	
ECE 1	50	23	20	5	8x7x40	91	127,3	91	127,3	91	127,3	91	127,3	91	127,3	
ECE 2	58	23	24	4	10x8x50	91	127,3	91	127,3	91	127,3	91	127,3	91	127,3	
ECE 3	82	23	32	6	12x8x70		117	161,9		117	161,9		117	161,9		117
ECE 4	82	23	32	6	14x9x70		117	161,9		117	161,9		117	161,9		117
ECE 5	50	23	22	5	8x7x40	91	127,3	91	127,3	91	127,3	91	127,3	91	127,3	



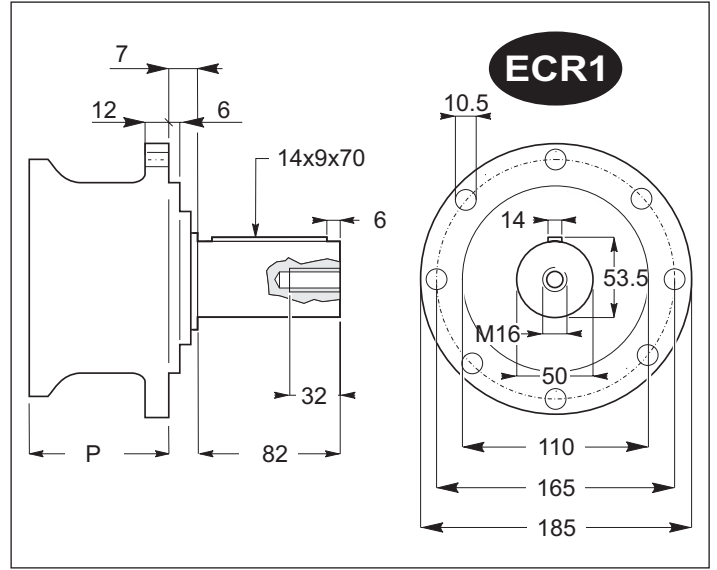
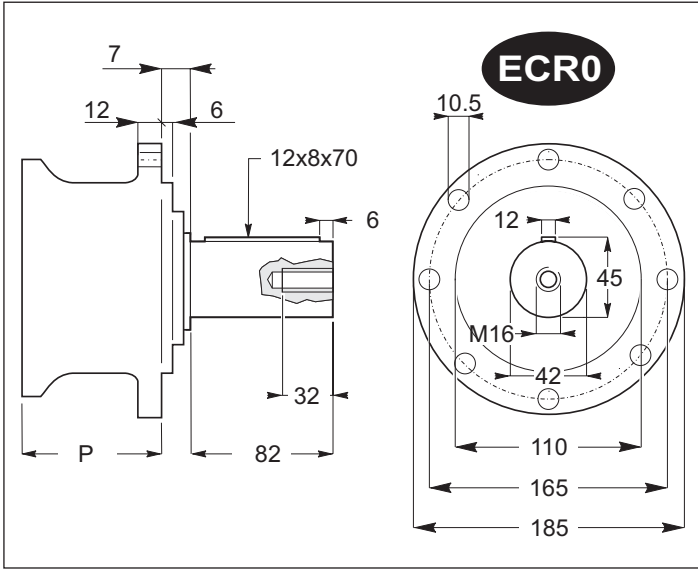
	Direzione/Direction/Drehrichtung	ECE 1	ECE 2	ECE 3	ECE 4	ECE 5
$F_{a n1}$	(+)	*	*	*	*	*
	(-)	*	*	*	*	*

* Contattare nostro ufficio tecnico commerciale / * Please, contact our technical sales dept. / * Bitte setzen Sie sich mit unserer technischen Abteilung in Verbindung

6.0 ECR 0-1

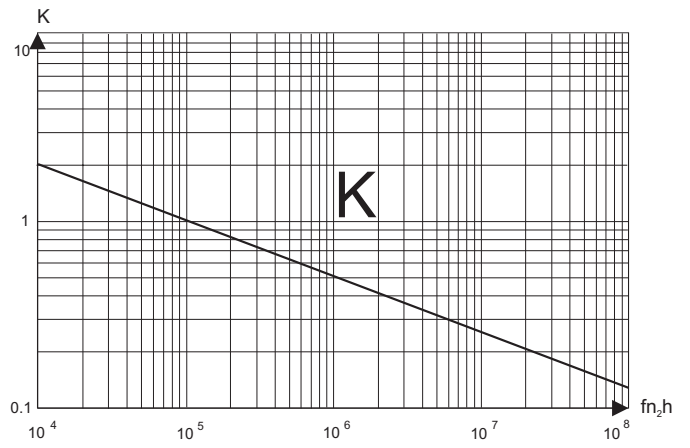
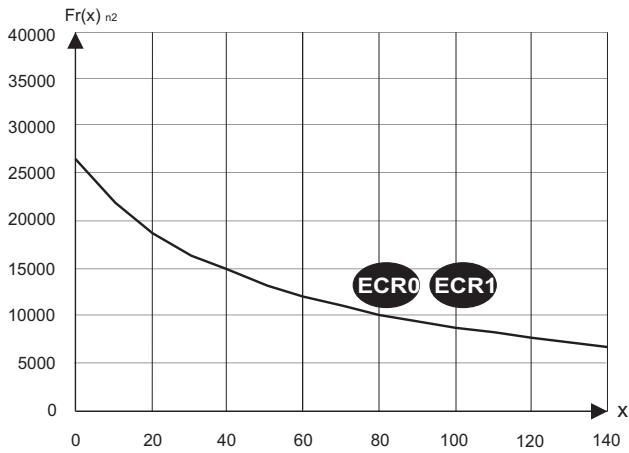
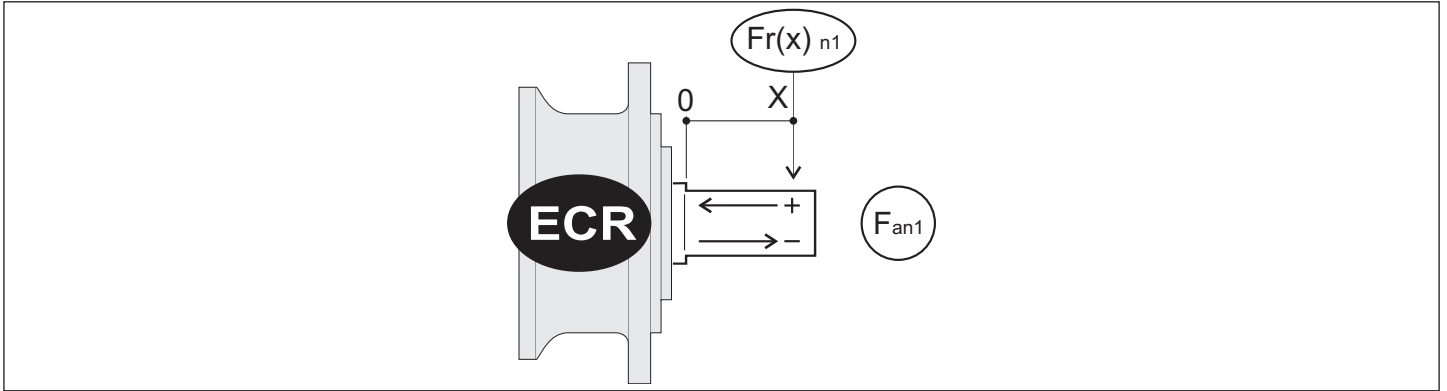
6.0 ECR 0-1

6.0 ECR 0-1



ECR	1	2	3	4				
10	1	2	3	4				
20	1	2	3	4				
25	1	2	3	4				
30	1	2	3	4				
40		2	3	4				
50	1	2	3	4				
70	1	2	3	4				
80		1	2	3	4			
90			2	3	4			
100		1	1	2	3	4		
150			2	3	4			
180			2	3	4			
250				2	3	4		
280				2	2	3	4	
300				2	2	3	4	
420						3	4	
650						3		4
850						3	3	4

										P							
ECR0										108,3	116,8	108,3	116,8	108,3	116,8	108,3	116,8
ECR1										108,3	116,8	108,3	116,8	108,3	116,8	108,3	116,8

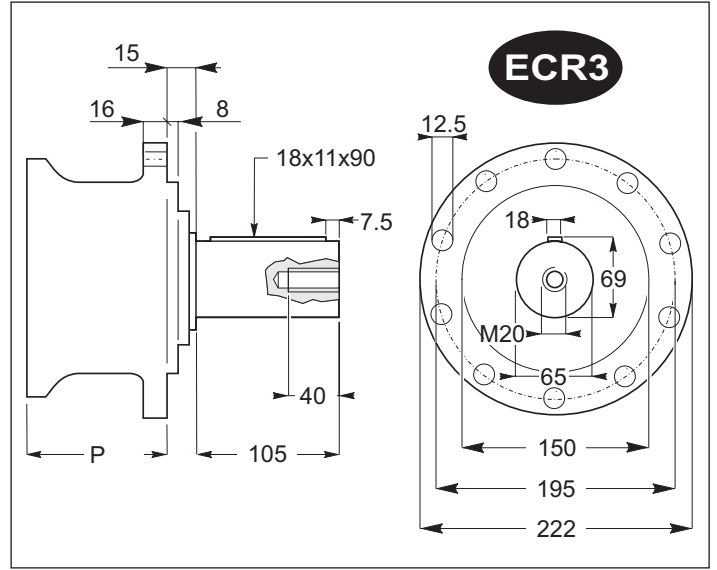
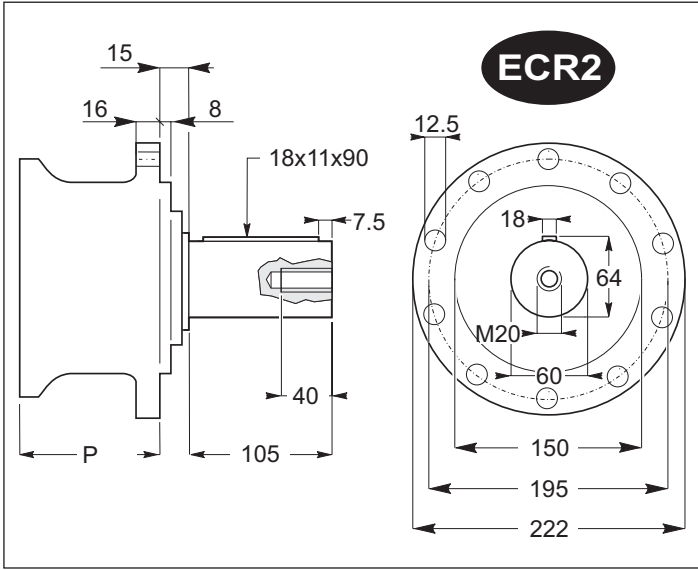


Fa_{n1}	Direzione/Direction/Drehrichtung	ECR 0	ECR 1
	(+)	22491	22491
(-)	19278	19278	

6.0 ECR 2-3-4

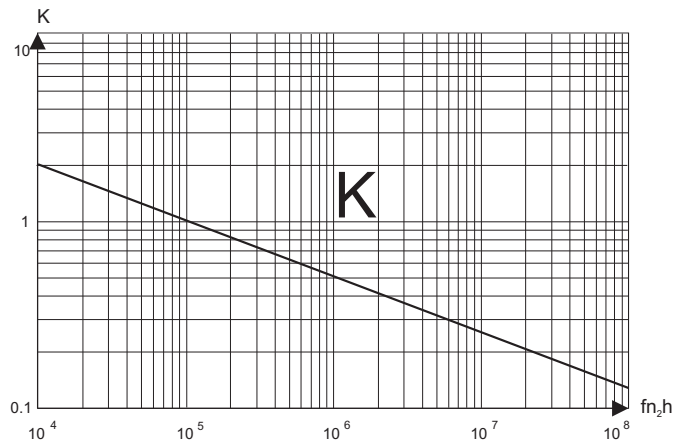
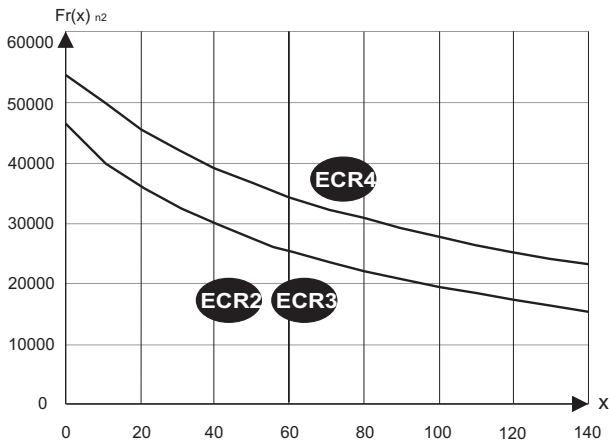
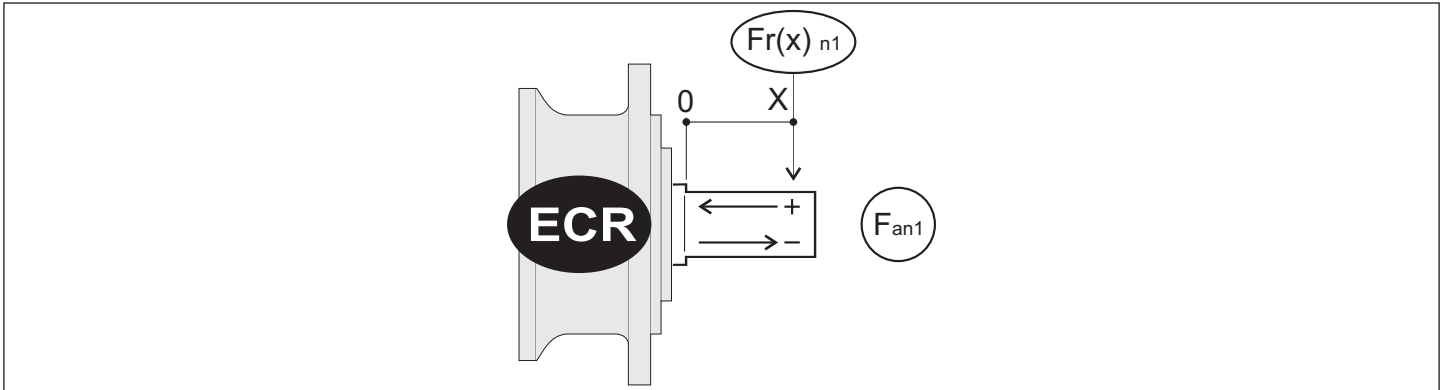
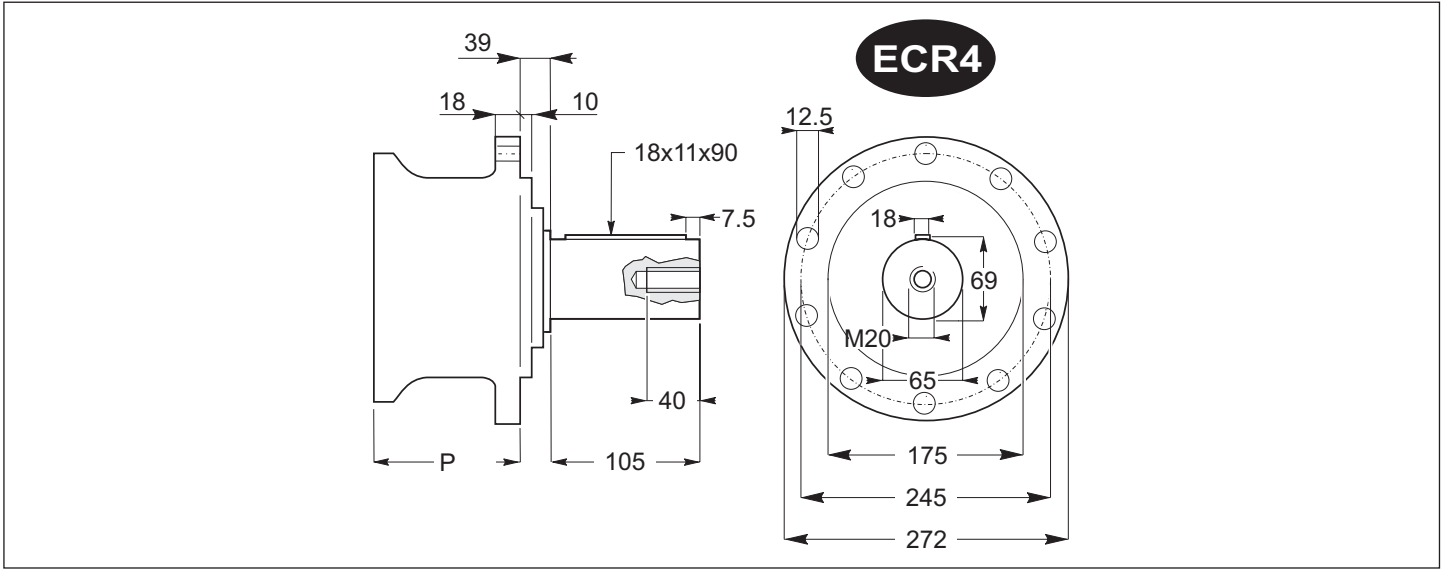
6.0 ECR 2-3-4

6.0 ECR 2-3-4

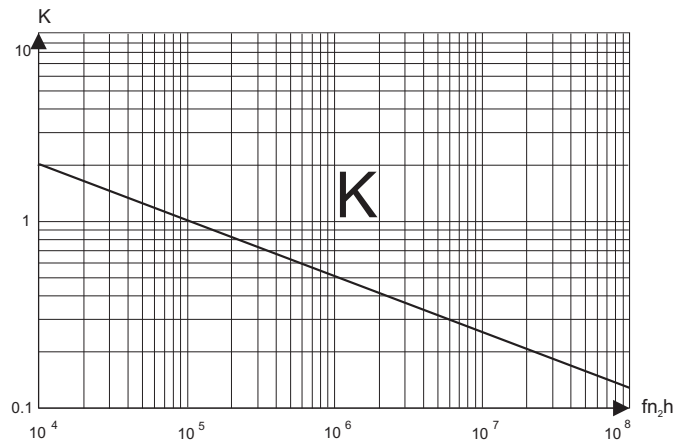
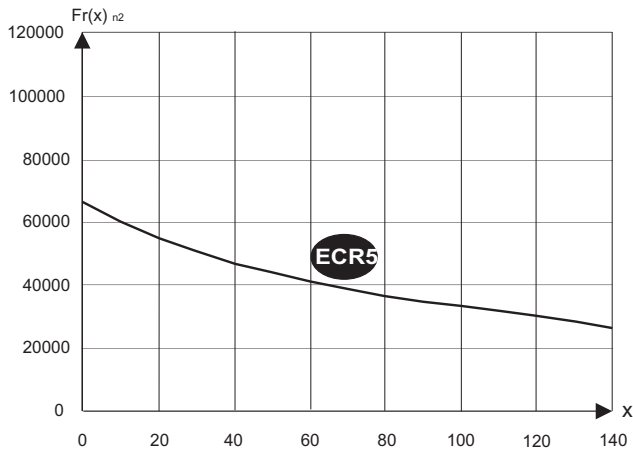
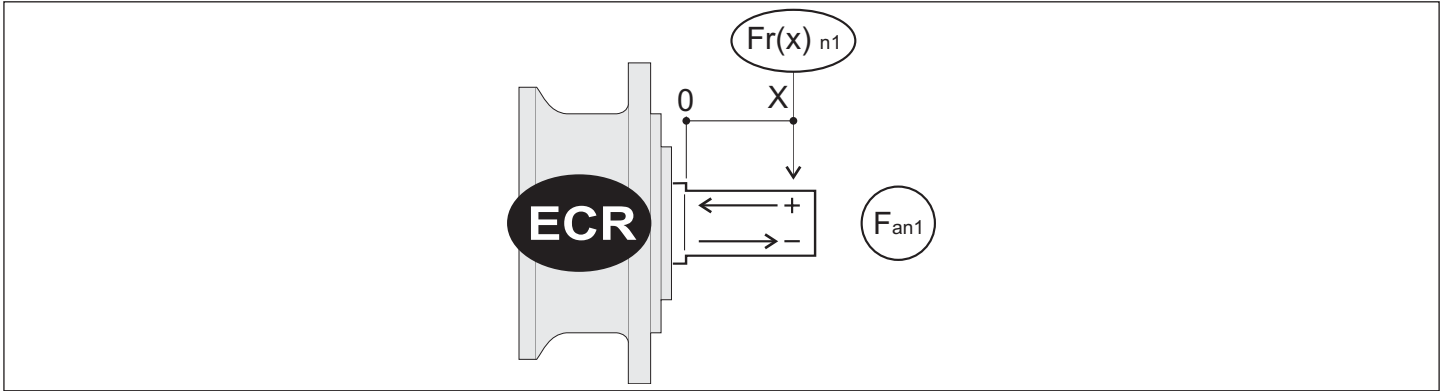


ECR	1	2	3	4		
10	1	2	3	4		
20	1	2	3	4		
25	1	2	3	4		
30	1	2	3	4		
40		2	3	4		
50	1	2	3	4		
70	1	2	3	4		
80		1	2	3	4	
90		2	3	4		
100		1	1	2	3	4
150		2	3	4		
180		2	3	4		
250			2	3	4	
280			2	2	3	4
300			2	2	3	4
420				3	4	
650				3	4	
850				3	3	4

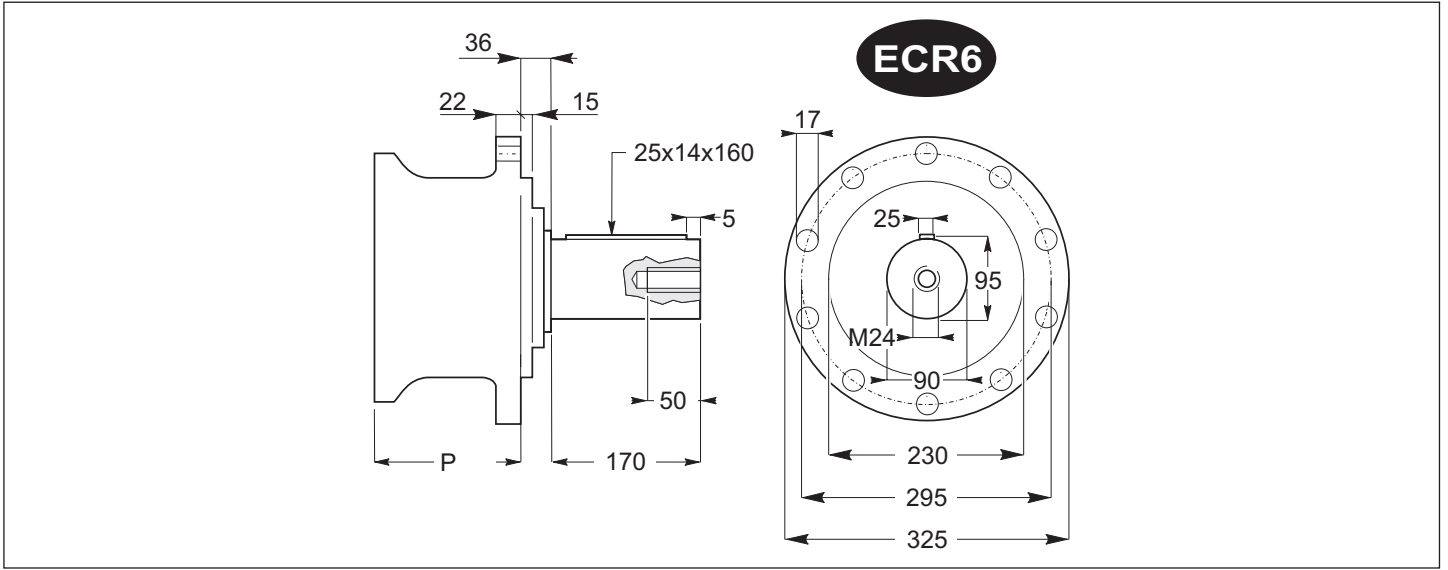
	P					
ECR2	141,5	157,5	141,5	157,5	141,5	157,5
ECR3	141,5	157,5	141,5	157,5	141,5	157,5
ECR4	141,5	157,5	141,5	157,5	141,5	157,5



	Direzione/Direction/Drehrichtung	ECR 2	ECR 3	ECR 4
Fa_{n1}	(+)		38557	44398
	(-)		34426	38557

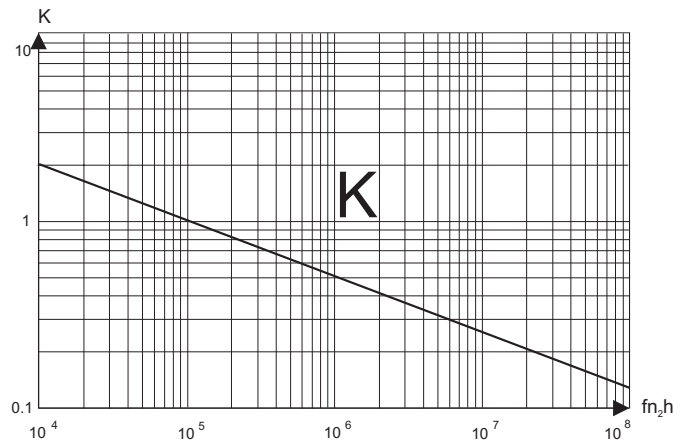
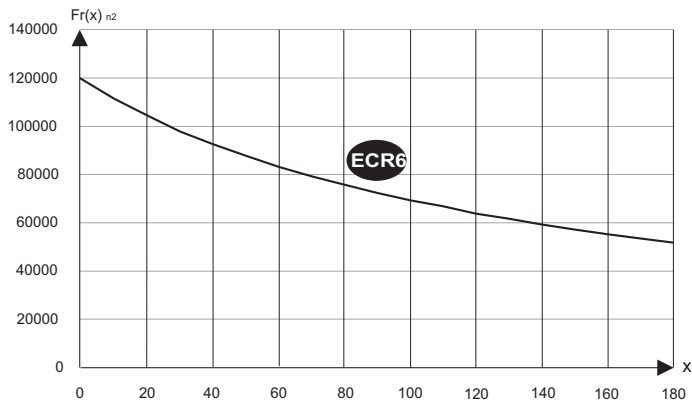
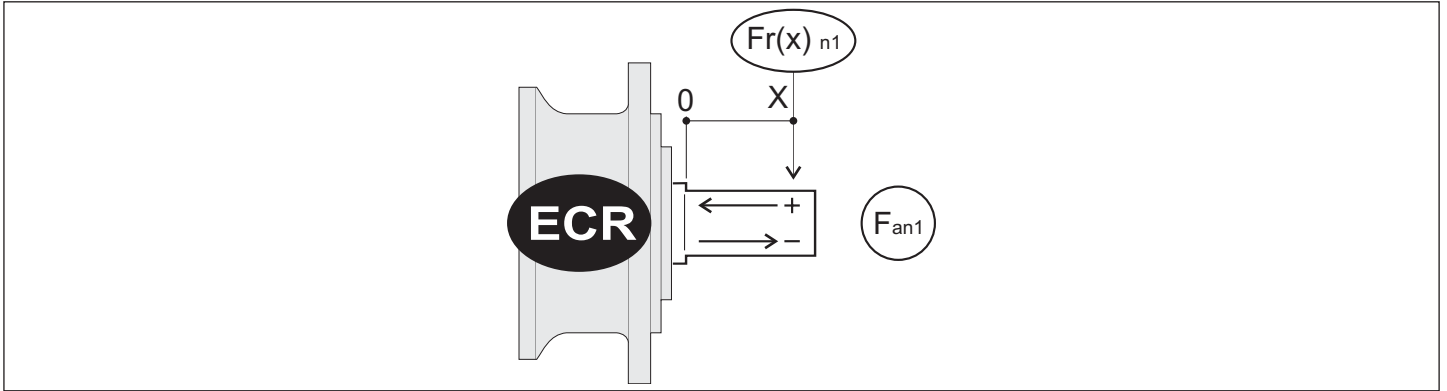


	Direzione/Direction/Drehrichtung	ECR 5
Fa_{n1}	(+)	58419
	(-)	58419



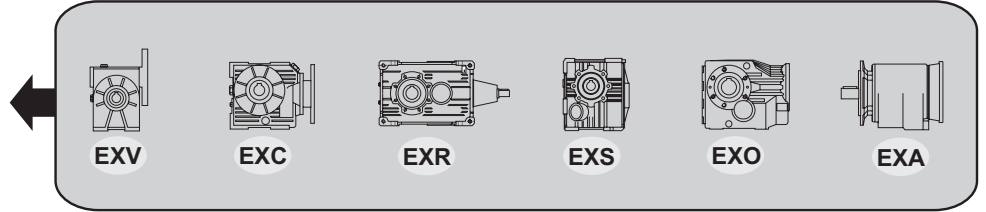
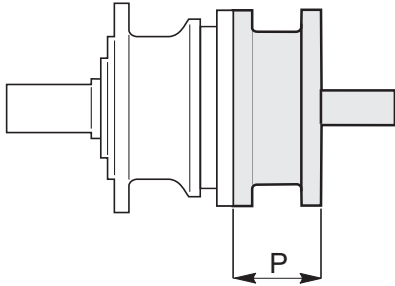
ECR	1	2	3	4
10	1	2	3	4
20	1	2	3	4
25	1	2	3	4
30	1	2	3	4
40		2	3	4
50	1	2	3	4
70	1	2	3	4
80	1	2	3	4
90		2	3	4
100	1 1	2	3	4
150		2	3	4
180		2	3	4
250		2	3	4
280		2 2	3	4
300		2 2	3	4
420			3	4
650			3	4
850			3 3	4

P										
ECR6								243		



Fa _{n1}	Direzione/Direction/Drehrichtung	ECR 6
	(+)	104737
(-)	73441	

EX.



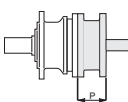
		EXV								EXC				EXS		EXR				EXO				EXA			
		50	63	70	85	110	130	150	180	50	70	85	110	35	45	704	708	712	716	132	150	170	190	35	41	45	50
EX 1	10	60.5		45.5	62.5	-	-	-	-					47		49.25	64.5	-	-	-	-	-	-				
	20	60.5		45.5	62.5	-	-	-	-					47		49.25	64.5	-	-	-	-	-	-				
	25	60.5		45.5	62.5	-	-	-	-					47			64.5	-	-	-	-	-	-				
	30	-	-	-	95	80		-	-	-	-			-	-	-		83.5	-	-	-	-	-	-	-	-	-
	40	-	-	-	95	80		-	-	-	-			-	-	-		83.5	-	-	-	-	-	-	-	-	-
	50	-	-	-	95	80		-	-	-	-			-	-	-		83.5	-	-	-	-	-	-	-	-	-
	70	-	-	-	95	80		-	-	-	-			-	-	-		83.5	-	-	-	-	-	-	-	-	-
	80	-	-	-	-			-	-	-	-			-	-	-				-	-	-	-	-	-	-	-
	90	-	-	-	-			-	-	-	-			-	-	-				-	-	-	-	-	-	-	-
	100	-	-	-	-			-	-	-	-			-	-	-				-	-	-	-	-	-	-	-
	150	-	-	-	-	-	-		-	-	-			-	-	-				-	-	-	-	-	-	-	-
	180	-	-	-	-	-	-		-	-	-			-	-	-				-	-	-	-	-	-	-	-
250	-	-	-	-	-	-		-	-	-			-	-	-				-	-	-	-	-	-	-	-	
280	-	-	-	-	-	-		-	-	-			-	-	-				-	-	-	-	-	-	-	-	

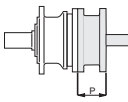
		EXV								EXC				EXS		EXR				EXO				EXA			
		50	63	70	85	110	130	150	180	50	70	85	110	35	45	704	708	712	716	132	150	170	190	35	41	45	50
EX 2	10	60.5		45.5	62.5	-	-	-	-					47		49.25	64.5	-	-	-	-	-	-				
	20	60.5		45.5	62.5	-	-	-	-					47		49.25	64.5	-	-	-	-	-	-				
	25	60.5		45.5	62.5	-	-	-	-					47		49.25	64.5	-	-	-	-	-	-				
	30	60.5		45.5	62.5	-	-	-	-					47		49.25	64.5	-	-	-	-	-	-				
	40	60.5		45.5	62.5	-	-	-	-					47		49.25	64.5	-	-	-	-	-	-				
	50	60.5		45.5	62.5	-	-	-	-					47		49.25	64.5	-	-	-	-	-	-				
	70	60.5		45.5	62.5	-	-	-	-					47		49.25	64.5	-	-	-	-	-	-				
	80	-	-	-	95	80		-	-	-	-			-	-	-	95	83.5	-	-	-	-	-	-	-	-	-
	90	-	-	-	95	80		-	-	-	-			-	-	-	95	83.5	-	-	-	-	-	-	-	-	-
	100	-	-	-	95	80		-	-	-	-			-	-	-	95	83.5	-	-	-	-	-	-	-	-	-
	150	-	-	-	95	80		-	-	-	-			-	-	-	95	83.5	-	-	-	-	-	-	-	-	-
	180	-	-	-	95	80		-	-	-	-			-	-	-	95	83.5	-	-	-	-	-	-	-	-	-
250	-	-	-	-			-	-	-	-			-	-	-				-	-	-	-	-	-	-	-	
280	-	-	-	-			-	-	-	-			-	-	-				-	-	-	-	-	-	-	-	

6.0 EXV-EXC-EXS-EXR-EXO-EXA

6.0 EXV-EXC-EXS-EXR-EXO-EXA

6.0 EXV-EXC-EXS-EXR-EXO-EXA

	EXV								EXC				EXS		EXR				EXO				EXA			
	50	63	70	85	110	130	150	180	50	70	85	110	35	45	704	708	712	716	132	150	170	190	35	41	45	50
EX 3	10	60.5		45.5	62.5	-	-	-	-				47			64.5	-	-	-	-	-	-				
	20	60.5		45.5	62.5	-	-	-	-				47			64.5	-	-	-	-	-	-				
	25	60.5		45.5	62.5	-	-	-	-				47			64.5	-	-	-	-	-	-				
	30	60.5		45.5	62.5	-	-	-	-				47			64.5	-	-	-	-	-	-				
	40	60.5		45.5	62.5	-	-	-	-				47			64.5	-	-	-	-	-	-				
	50	60.5		45.5	62.5	-	-	-	-				47			64.5	-	-	-	-	-	-				
	70	60.5		45.5	62.5	-	-	-	-				47			64.5	-	-	-	-	-	-				
	80	60.5		45.5	62.5	-	-	-	-				47			64.5	-	-	-	-	-	-				
	90	60.5		45.5	62.5	-	-	-	-				47			64.5	-	-	-	-	-	-				
	100	60.5		45.5	62.5	-	-	-	-				47			64.5	-	-	-	-	-	-				
	150	60.5		45.5	62.5	-	-	-	-				47			64.5	-	-	-	-	-	-				
	180	60.5		45.5	62.5	-	-	-	-				47			64.5	-	-	-	-	-	-				
	250	-	-	-	95	80										95	83.5	-	-	-	-	-	-	-	-	-
280	-	-	-	95	80										95	83.5	-	-	-	-	-	-	-	-	-	

	EXV								EXC				EXS		EXR				EXO				EXA			
	50	63	70	85	110	130	150	180	50	70	85	110	35	45	704	708	712	716	132	150	170	190	35	41	45	50
EX 4	10	60.5		45.5	62.5	-	-	-	-				47			64.5	-	-	-	-	-	-				
	20	60.5		45.5	62.5	-	-	-	-				47			64.5	-	-	-	-	-	-				
	25	60.5		45.5	62.5	-	-	-	-				47			64.5	-	-	-	-	-	-				
	30	60.5		45.5	62.5	-	-	-	-				47			64.5	-	-	-	-	-	-				
	40	60.5		45.5	62.5	-	-	-	-				47			64.5	-	-	-	-	-	-				
	50	60.5		45.5	62.5	-	-	-	-				47			64.5	-	-	-	-	-	-				
	70	60.5		45.5	62.5	-	-	-	-				47			64.5	-	-	-	-	-	-				
	80	60.5		45.5	62.5	-	-	-	-				47			64.5	-	-	-	-	-	-				
	90	60.5		45.5	62.5	-	-	-	-				47			64.5	-	-	-	-	-	-				
	100	60.5		45.5	62.5	-	-	-	-				47			64.5	-	-	-	-	-	-				
	150	60.5		45.5	62.5	-	-	-	-				47			64.5	-	-	-	-	-	-				
	180	60.5		45.5	62.5	-	-	-	-				47			64.5	-	-	-	-	-	-				
	250	60.5		45.5	62.5	-	-	-	-				47			64.5	-	-	-	-	-	-				
	280	60.5		45.5	62.5	-	-	-	-				47			64.5	-	-	-	-	-	-				
	300	60.5		45.5	62.5	-	-	-	-				47			64.5	-	-	-	-	-	-				



